



MACRO APO-LANTHAR 65mm F2 Aspherical
E-mount

使用説明書

このたびはフォクトレンダー製品をお買い上げいただきありがとうございます。
フォクトレンダー E-mount シリーズは、フルサイズ領域をカバーする E-mount 専用設計の交換レンズで、光学系はデジタル撮像素子の仕様に最適化されています。マニュアルフォーカス・マニュアル絞りを基本仕様とする製品ですが、電子接点による通信機能により、撮影データの Exif 情報にレンズの使用状況が反映されます。レンズ補正情報も内蔵しており、歪曲収差、周辺光量、色収差補正をカメラ側の画像処理により実行することも可能です。また、距離エンコーダーも内蔵しているので、シフトブレ補正に被写体までの距離情報を使用する 5 軸ボディ内手ブレ補正機能を搭載した機種にも対応。フォーカスリングの操作によるファインダーの拡大表示なども可能です。絞りリングは 1/3 ストップのクリック付きで正確な絞りコントロールが可能です。

E-mount シリーズの特長

- 電子接点搭載のフルサイズソニーEマウント対応
- Eマウントセンサーに最適化された光学設計
- 高い剛性感と耐久性の、総金属製鏡筒
- 確実なピント合わせが可能なマニュアルフォーカス

安全上のご注意

表示について

本書および製品への表示では、製品を安全に正しくお使いいただき、あなたや他の人々への危害や財産への損害を未然に防止するために、いろいろな表示をしています。その表示と意味とは次のようになっております。



警告

この表示を無視して、誤った取り扱いをすると、人が死亡または重傷を負う可能性が想定される内容を示しています。



注意

この表示を無視して、誤った取り扱いをすると、人が傷害を負う可能性が想定される内容および物的損害の発生が想定される内容を示しています。



記号は禁止の行為であることを告げるものです。
の中に具体的な禁止内容が描かれています。



警告



レンズ単体で太陽を直接見ないでください。
失明や視力障害の原因になります。



注意



この製品や付属品を幼児、子供の手の届く範囲に放置しないでください。幼児子供には「安全上のご注意」や「使用上のご注意」の内容が理解できずに事故の原因となります。



注意



レンズまたはレンズをつけたカメラを直射日光の当たる場所に放置しないでください。太陽が近くのものに結像すると、火災の原因になります。レンズにキャップをつけたり直射日光を避けて保管してください。

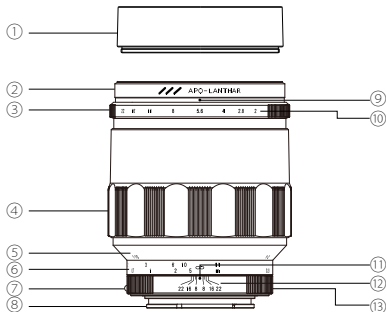
使用上のご注意

レンズ面には直接指でふれないでください。レンズ面についた汚れは市販のレンズクリーナーをご使用ください。

* 本製品の仕様及び外観は、改良のため予告なしに変更することがありますが、ご了承ください。

各部の名称

- ① レンズフード
- ② フィルターリング
- ③ 絞りリング
- ④ 距離リング
- ⑤ 倍率目盛
- ⑥ 距離目盛
- ⑦ マウント標点
- ⑧ マウント
- ⑨ 絞り指標
- ⑩ 絞り目盛
- ⑪ 距離指標
- ⑫ 深度目盛
- ⑬ 深度リング



●レンズの着脱について

レンズの着脱についてはお使いのカメラ取扱い説明書をご覧ください。

* 着脱はカメラの電源が [OFF] である時に行っていただくことを推奨します。

着脱の際、深度リング③を持って回転させてください。その他の部分を持って回転させた場合、機能上の不具合を起こす可能性があります。

●レンズフードの着脱について

フィルターリング先端にレンズフード①をねじ込みます

フード取り外す際、フード①の外周を強く握るとフードが変形し外れなくなることがありますので、フード①の先端に手のひらを押し当てて外すようにしてください。



●フィルターの取り付け方

1. フィルター (φ 67mm) はフィルターリング先端にねじ込んでください。
2. フィルターを装着したままレンズフード①を装着する場合は、フィルターネジ部にレンズフード①をねじ込んでください。

* レンズフード①のキャップ装着用ネジ部にフィルターを取り付けると、画面周辺にケラレが発生しますので取り付けないでください。

カメラ電気通信による設定及び仕様について

1. Exif 情報

撮影画像ファイルに Exif レンズ情報が記録されます

(例: Voigtländer 65mm F2 の場合)

レンズのモデル名 E 65mm F2 もしくは
Voigtlander MACRO APO-LANTHAR
65mm F2 Aspherical

*カメラおよびファームウェアバージョン等
により表示が異なります。

レンズの焦点距離 65mm

レンズの開放 F 値 F2

撮影時の F 値 使用した F 値

*但し、一部の古いカメラボディではレンズ情報が正しく記録
できない場合があります。

2. レンズ補正用データ

本製品にはレンズ補正用データが内蔵されています。
必要に合わせカメラボディで以下の項目のレンズ補正
を選択出来ます。

周辺光量 補正 AUTO/OFF を選択可能

倍率色収差 補正 AUTO/OFF を選択可能

歪曲収差 補正 AUTO/OFF を選択可能

*メニューに「レンズ補正」の設定がないカメラボディもあります。

その場合、ご使用になられているカメラに依存します。

3. ピント拡大

カメラボディーのMFアシスト機能を“入”にするとフォーカスリングを回転した時に自動でライブビュー表示を拡大することが出来ます。拡大時間はカメラボディーのピント拡大時間の設定で選択可能です。

*MFモードで使用して下さい。

*一部この機能を使用出来ないカメラボディーがあります。詳しくはカメラの取り扱い説明書をご確認ください。

4. 距離表示

フォーカスリングを回転した時にピント位置までの距離の目安が画面に表示されます。

*MFモードで使用して下さい

*一部この機能を使用出来ないカメラボディーがあります

5. 5軸手ぶれ補正

5軸手ぶれ補正機能をもつカメラボディーで、5軸の手ぶれ補正が有効になります。

●製品仕様

製品名	MACRO APO-LANTHAR 65mm F2 Aspherical	
焦点距離	65mm	
口径比	1:2	
最小絞り	F22	
レンズ構成	8群10枚	
画角（対角）	38°	
絞り羽根枚数	10枚	
最短撮影距離	0.31m	
最大撮影倍率	1:2	
フィルター	Ø67mm	
最大径	Ø78.0mm（付属品なしで）	
全長	91.3mm（マウント面より）	
重量	625g（付属品なしで）	
レンズフード	付属	
絞りリング	装備（マニュアル絞り）	
電子接点	あり	
	フォーカス拡大機能	対応
	Exif 情報	対応
	レンズ補正選択	可能
	5軸ボディー内手ブレ	対応
	（5軸対応ボディーに限る）	
マウント	E-mount	
付属品	レンズフード、前キャップ、後キャップ	

●製品に関するお問い合わせ

〒 383-8555

長野県中野市吉田 1081 株式会社コシナ カスタマーサービス室

TEL 0269-22-5106

受付時間：9:00~12:00 13:00~16:30（土・日・祝日・弊社指定休業日は除く）