



NOKTON 40mm F1.2 Aspherical E-mount

使用説明書

Voigtländer E 卡口鏡頭專為 E 卡口相機而設計，覆蓋全片幅感應器。手動操控設計，需要人手調較焦距和設定光圈，內置 CPU 傳送資料到相機，提供 Exif 資料。視乎相機規格，鏡頭可對應各項鏡頭自動補償、5 軸防震及手動對焦輔助等功能。

Voigtländer E-mount 鏡頭功能

- 全片幅鏡頭，內置 CPU
- 特別光學設計，針對數碼相機
- 全金屬打造延長鏡頭壽命
- 柔順對焦環，增加對焦準確性

鏡頭之安全及保養

以下要點為保護用者免受傷害或損壞鏡頭



警告

如用者不理會本警告並錯誤地使用產品，有機會引至受傷或死亡。



注意

如用者不理會本注意事項，有機會引至受傷或對產品損壞。



警告

不要直接經由遠攝鏡頭望向陽光，會對眼睛做成傷害。



注意

將鏡頭及配件儲存到兒童取不到的地方。



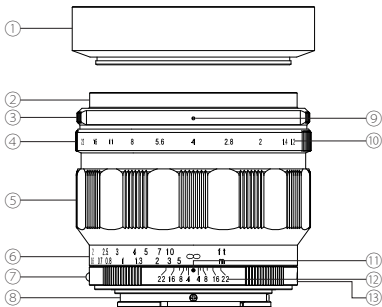
注意

避免於陽光直射下儲存鏡頭，更應使用鏡頭蓋，否則可能引起火警。

不要直接接觸鏡片，如塵埃，可用商用鏡頭清潔用品或合適之鏡頭布清潔。

部品詳細説明

- ① 遮光罩
- ② 濾鏡環
- ③ 光圈控制環
- ④ 光圈環
- ⑤ 焦距環
- ⑥ 焦距比例
- ⑦ 卡口指標
- ⑧ 卡口
- ⑨ 光圈指標
- ⑩ 光圈比例
- ⑪ 焦距指標
- ⑫ 景深比例
- ⑬ 景深環



●安裝 / 移除鏡頭

請參閱相機的說明書正確地安裝 / 移除鏡頭。

* 安裝 / 移除鏡頭時，請確定相機電源已關。

請握住景深環⑬安裝 / 移除鏡頭。握住鏡頭其他部分安裝 / 移除鏡頭可能引致損壞。

●安裝遮光罩

於鏡頭前端，把遮光罩①扭上。

●濾鏡安裝

1. 把濾鏡 (58mm) 安裝上鏡頭。

2. 一起使用遮光罩①及濾鏡時，請把遮光罩安裝在濾鏡之上。

* 請勿把濾鏡安裝在遮光罩，否則會出現黑角。

●光圈操作選擇系統 — 無段光圈開合及正常光圈開合設計
閣下可選擇以下兩種光圈操作模式— 無段光圈開合及正常光圈開合

1. 把光圈環③推向相機接環

2. 把光圈環③轉動 180 度

3. 請確定兩個指標⑨⑩連成一線

* 如白色指標與光圈環③連成一線時，光圈已設定在正常模式。指向黃色時，光圈已設定在無段模式。

CPU 電子接點運作

1. Exif 資料

鏡頭的 Exif 資料可儲存在相片內

(例如，當閣下使用 Voigtlander 40mm F1.2 E-mount)

鏡頭	E 40mm F1.2 or Voigtlander NOKTON 40mm F1.2 Aspherical
----	---

* 以上描述可能因應韌體版本或其他因素
而有所改變。

焦距	40mm
----	------

最大光圈	F1.2
------	------

光圈	拍攝時使用的光圈
----	----------

* 部份相機型號不能把資料正確地傳送。

2. 鏡頭補償資料

鏡頭儲存資料作自動補償使用。閣下可以在相機設定鏡頭自動補償功能；

陰影補償	自動 / 關
------	--------

色像差補償	自動 / 關
-------	--------

失真差補	自動 / 關
------	--------

* 有部份相機不能選擇自動補償功，請參考相機功能。

3. 手動對焦輔助功能

當轉動鏡頭對焦，LCD 顯示屏的影像會自動放大。閣下可以在功能表上選擇影像放大的時間，請參閱相機的說明書。

* 這功能只適用於部份型號的相機。

4. 對焦距離設定

當相機偵測到鏡頭轉動，焦距離設定指示會顯示在 LCD 屏幕上。

* 使用這個功能，請設定至“手動對焦模式”。

* 有些相機不能使用這個功能，請參閱相機說明書。

5. 五軸防震

Nokton 40mm F1.2 E 卡口鏡頭對應內置多軸防震的 E 卡口相機。

●規格

產品名稱	NOKTON 40mm F1.2 Aspherical
焦距	40mm
最大光圈	F1.2
最小光圈	F22
構造	6 組 8 片
拍攝角度	55 °
光圈葉	10 片
最近對焦	0.35m
最大放大倍率	1:6.2
濾鏡口徑	ø58mm
最大口徑	約 ø70.1mm
鏡長	約 59.3mm
重量	約 420g
卡口	E 卡口
光圈環	有提供 (以 1/3 級增加)
電子接點	有
手動對焦輔助	對應
Exif 資料	對應
自動補償功能	可能

* 規格和資訊如有更改，恕不另行通知

●規格

五軸防震	對應 (只適用於內置五軸防震相機)
其他	光圈操作選擇系統
隨鏡頭配件	前蓋·後蓋及遮光罩

* 規格和資訊如有更改，恕不另行通知