



# NOKTON 10,5 mm F0,95 Asphärisch

BEDIENUNGSANLEITUNG



Voigtländer MicroFourThirds-Objektive haben alle eine Metall-Bauweise mit genauer Scharfstellung, sogar bei weit geöffneter Blende. Die kürzeste Entfernungseinstellung bewegt sich zwischen 15 cm bis 23 cm, je nach Brennweite des Objektivs. Dies ermöglicht Makroaufnahmen mit einem weichen Bokeh. Alle Objektive dieser Reihe umfassen den Bildkreis der MicroFourThirds-Sensoren mit voller Auflösung, sogar bei weit geöffneter Blende.

### **Merkmale der Voigtländer MicroFourThirds-Objektive**

- MicroFourThirds-Anschluss
- Aktuellster Objektivaufbau unter Verwendung von Linsen mit hohem Brechungsindex
- Metalltubus für lange Haltbarkeit
- Sanfter Fokussiering für genaues Scharfstellen
- 10 Blendenlamellen für weiches Bokeh

## Hinweise zur Objektiv-Pflege und Sicherheit

Bitte beachten Sie diese Hinweise. Sie helfen dem Benutzer vor Verletzungen und das Objektiv vor Beschädigung zu schützen.



**WARNUNG**

Sollten Sie diese Warnung ignorieren und das Objektiv falsch benutzen, können ernsthafte Verletzungen oder sogar der Tod eintreten.



**ACHTUNG**

Sollten Sie diesen Hinweisen nicht Folge leisten, könnte das Objektiv beschädigt werden oder Sie sich verletzen.



**WARNUNG**

Vermeiden Sie den Blick in die Sonne durch das Objektiv, da dies Ihr Augenlicht beschädigen kann.



**ACHTUNG**

Halten Sie Objektive, Kameras und Zubehör ausser Reichweite von Kindern.



**ACHTUNG**

Lagern Sie Ihr Objektiv nicht in direktem Sonnenlicht und lagern Sie es immer mit angebrachtem Objektivdeckel, um eine „Brennglaswirkung“ zu vermeiden.

---

Vermeiden Sie Berührungen der Objektivoberfläche. Falls diese schmutzig oder verstaubt sein sollte, benutzen Sie bitte einen Objektivreiniger oder ein entsprechendes Objektivreinigungstuch.

- \* Dieses Objektiv kann an einer Kamera mit Micro Four Thirds System Objektiv-Anschluss verwendet werden.
- \* Dieses Objektiv ist ein manuell einzustellendes Objektiv ohne elektronische Kopplung. Fokussieren funktioniert manuell, indem man die Kamera auf M (Manueller Betrieb) oder A (Blendenpriorität) einstellt. Bitte beachten Sie, dass andere ufnahmeeinstellungen nicht sauber funktionieren können.
- \* Manuelles fokussieren kann deutlicher sein, wenn Sie das Bild am LCD Monitor vergrössern (Lupenmodus). Bitte beziehen Sie sich auf die Bedienungsanleitung Ihrer Kamera, wie man den Gegenstand auf dem LCD Monitor vergrössert.
- \* Wenn Sie das Objektiv verwenden, stellen Sie die Kamera bitte wie folgt ein:
  - Nur für Panasonic Kameras: Auslösung ohne Objektiv auf „ON“
  - Die Kamera auf MF (manuelle Scharfeinstellung)Bitte beziehen Sie sich auf die Bedienungsanleitung Ihrer Kamera, wie man die Betriebsart einstellt.
- \* Wenn das Objektiv an einer Olympus E-P1, E-P2, E-PL1 oder E-PL1s verwendet wird, stellen Sie die Belichtungsmessart auf mittenbetonte Messung oder Spotmessung. Saubere Aufnahmen können nicht erreicht werden, wenn die Einstellung „Digital ESP Messung“ verwendet wird.
- \* Bitte bei Blende 0,95 genau fokussieren. Durch die sehr hohe Lichtstärke von 0,95 ist die Tiefenschärfe extrem gering. Äussere Faktoren, wie z. B. schwankende Aussentemperaturen – heiss oder kalt – könnten den Fokus beeinflussen, deshalb können Sie leicht hinter unendlich fokussieren. Wir empfehlen die Fokussierungshilfe zu benutzen, die beiden meisten MicroFourThirds Kameras verfügbar ist.

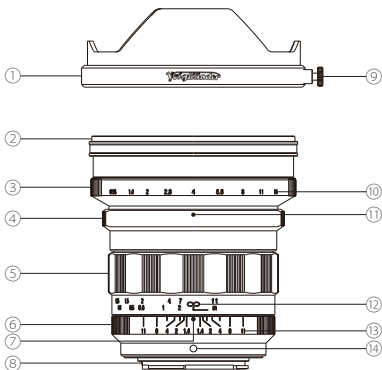
\* Micro Four Thirds ist ein eingetragenes Markenzeichen.

\* Die Beschreibungen und Firmennamen in dieser Anleitung sind eingetragene Markenzeichen.

## Bezeichnung der Teile

---

- ① Sonnenblende
- ② Filtergewinde
- ③ Blendenring
- ④ Blendenkontrollring
- ⑤ Fokussiering
- ⑥ Schärfenbereichsring
- ⑦ Entfernungsanzeige
- ⑧ Anschluss
- ⑨ Sonnenblenden-Feststellschraube
- ⑩ Blendenskala
- ⑪ Blendenanzeige
- ⑫ Entfernungsskala
- ⑬ Schärfenbereichsskala
- ⑭ Anschlussanzeige



## ● Anbringen / Wechsel des Objektivs

Bitte beachten Sie die Bedienungsanleitung Ihrer Kamera, wie das Objektiv angebracht und entfernt wird.

\* Bitte stellen Sie sicher, dass die Kameraeinstellung auf „OFF“ steht.

Bitte halten Sie beim Anbringen und Entfernen des Objektivs den Schärfenbereichsring ⑥ . Wenn Sie beim Anbringen oder Entfernen andere Teile am Objektivtubus halten, kann dies zu Schäden am Objektiv führen.

## ● Anbringen der Sonnenblende

1. Bringen Sie die Sonnenblende ① am Objektiv an.
2. Befestigen Sie Diese mittels der Sonnenblenden-Fixierschraube ⑨ .

## ● Anbringen eines Filters

Schrauben Sie den Filter ( $\varnothing$  72 mm) auf das Objektivgewinde.

## ● Selektives Blendenkontrollsystem – Klick-Modus und Stufenlos-Modus

Sie können beide Modi am Blendenkontrollring – mit und ohne Klick-Stopps – wählen.

1. Drücken Sie den Blendenkontrollring ④ in Richtung Blendenring ③
2. Drehen Sie den Blendenkontrollring ④ um 180 Grad
3. Achten Sie darauf, dass die 2 Anzeigen ⑦ und ⑪ eine Linie bilden

\* Wenn die weiße Markierung auf dem Blendenkontrollring ④ konform mit den Anzeigen ist, ist das Objektiv im Klick-Modus. Die gelbe Markierung zeigt die stufenlose Einstellung an.

## ● Technische Daten

Produkt Bezeichnung	NOKTON 10,5 mm F0,95 Asphärisch
Brennweite	10,5 mm
Öffnungsverhältnis	F0,95
Kleinste Blende	F16
Optischer Aufbau	13 Linsen in 10 Gruppen
Bildwinkel	93°
Blendenlamellen	10
Mindestentfernung	0,17 m
Makrobereich	1:8,2
Filtergrösse	Ø 72 mm
Maximaler Durchmesser	ca. Ø 77,0 mm
Länge	ca. 82,4 mm
Gewicht	ca. 585 g
Anschluss	MicroFourThirds-Anschluss
Besonderheit	Selektives Blendenkontrollsystem
Zubehör	Standard-Sonnenblende, Front- und Rückdeckel im Lieferumfang

\* Technische Daten und Informationen ohne Gewähr. Diese können sich ohne vorherige Ankündigung ändern.