

Voigtländer

**SUPER NOKTON 29mm F0.8 Aspherical
Micro Four Thirds**

使用説明書



COSINA CO., LTD.

Dec 2020, Ver 1.0

Voigtländer Micro Four Thirds 卡口鏡頭由金屬打造，全開光圈時仍可準確對焦，當拍近攝照時，縮短了的最近對焦距離依然可以營造柔和散景。這系列鏡頭全部覆蓋 Micro Four Thirds 感應器，光圈全開時仍然保持十足解像度。

Voigtländer SUPER NOKTON 29mm F0.8 鏡頭功能

- Micro Four Thirds 卡口
- 採用嶄新光學設計，高折射玻璃
- 金屬打造
- 柔順準確對焦
- 12 片光圈葉營造柔和散景

鏡頭之安全及保養

以下要點為保護用者免受傷害或損壞鏡頭



警告

如用者不理會本警告並錯誤地使用產品，有機會引至受傷或死亡。



注意

如用者不理會本注意事項，有機會引至受傷或對產品損壞。



警告

不要直接經由遠攝鏡頭望向陽光，會對眼睛做成傷害。



注意

將鏡頭及配件儲存到兒童取不到的地方。



注意

避免於陽光直射下儲存鏡頭，更應使用鏡頭蓋，否則可能引起火警。

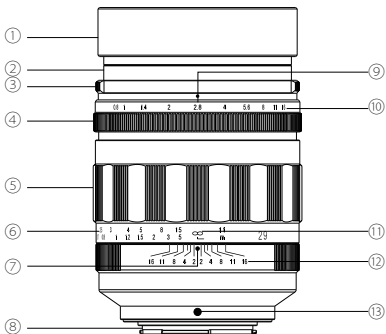
不要直接接觸鏡片，如塵埃，可用商用鏡頭清潔用品或合適之鏡頭布清潔。

- * 此鏡頭可安裝在 Micro Four Thirds 相機上。
- * 此鏡頭只可使用手動對焦，沒有電子輔助。此鏡頭只適用 "M"/" 手動模式 " 或 "A"/" 光圈先決模式 "。其它模式並不適用。
- * 影像可於相機 LCD 屏幕放大以提高手動對焦時的準確性。請參閱相機的說明書有關以上操作。
- * 配合此鏡頭之使用，請把相機設定如下
 - 把 " 無鏡頭拍攝 " 設定至 " 開 "。
 - 把對焦模式設定至 " 手動 "。請參閱相機的說明書有關以上操作。
- * 當此鏡頭跟 OLYMPUS E-P1, E-P2, E-PL1,E-PL1s 一 使用時，請把測光模式設定至 " 中央重點平均測光 " 或 " 重點測光 "。" 數碼 ESP 測光 " 或未能提供準確測光。
- * 由於這是一枝擁有特大光圈的鏡頭，當光圈全開時或拍近攝時，景深非常短而景物變得朦朧。周遭的環境如溫度變化也有可能影響對焦。稍稍後移將焦點移離無限遠可以稍稍補償誤差。建議使用 Micro 4/3 相機內的對焦確認功能，以確保對焦準確。

- * Micro Four Thirds 是一個註冊商標。
- * 此說明書的敘述及公司名稱是一個註冊商標。

部品詳細説明

- ① 遮光罩
- ② 濾鏡環
- ③ 光圈控制環
- ④ 光圈環
- ⑤ 焦距環
- ⑥ 景深環
- ⑦ 焦距指標
- ⑧ 卡口
- ⑨ 光圈指標
- ⑩ 光圈比例
- ⑪ 焦距比例
- ⑫ 景深比例
- ⑬ 卡口指標



●安裝 / 移除鏡頭

請參閱相機的說明書正確地安裝 / 移除鏡頭。

* 安裝 / 移除鏡頭時，請確定相機電源已關。

請握住景深環⑥安裝 / 移除鏡頭。握住鏡頭其他部分安裝 / 移除鏡頭可能引致損壞。

●安裝 / 移除遮光罩

於鏡頭前端，把遮光罩①扭上。

如果移除遮光罩時遇到困難，請不要強行扭開，否則可能使遮光罩變形。請稍微推動遮光罩邊緣，然後轉動它。



●濾鏡安裝

1. 把濾鏡 (62mm) 安裝上鏡頭。

2. 一起使用遮光罩①及濾鏡時，請把遮光罩安裝在濾鏡之上。

* 請勿把濾鏡安裝在遮光罩，否則會出現黑角。

● 光圈操作選擇系統 — 無段光圈開合及正常光圈開合設計

閣下可選擇以下兩種光圈操作模式— 無段光圈開合及正常光圈開合

1. 把光圈控制環③推向相機接環
2. 把光圈控制環③轉動 180 度
3. 請確定兩個指標⑦⑨連成一線

* 如白色指標與光圈控制環③連成一線時，光圈已設定在正常模式。指向黃色時，光圈已設定在無段模式。

●規格

產品名稱	SUPER NOKTON 29mm F0.8 Aspherical
焦距	29mm
光圈比率	F0.8
最小光圈	F16
構造	7 組 11 片
拍攝角度	42.75 °
光圈葉	12 片
最近對焦距離	0.37m
最大放大倍率	1:10
濾鏡口徑	ø62mm
最大口徑	約 ø72.3mm
鏡長	約 88.9mm
重量	約 703g
卡口	Micro Four Thirds 卡口
其他	光圈操作選擇系統
隨鏡頭配件	前蓋，後蓋及遮光罩

* 規格和資訊如有更改，恕不另行通知