

使用説明書
BEDIENUNGSANLEITUNG
INSTRUCTION MANUAL
使用説明書

Voigtlander

HELIAR classic
75mm F1.8

Voigtlander
seit 1756 Germany

COSINA

Cosina.Co.,Ltd.
1081 Yoshida Nakano-City
Nagano 383-8555 JAPAN

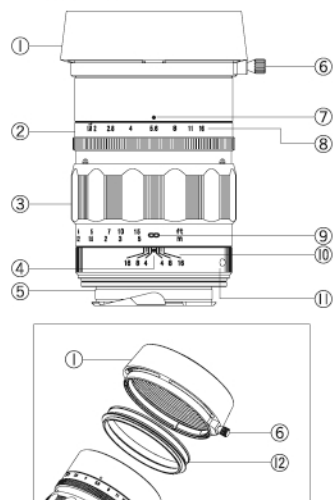
Printed in Japan Cosina.Co.,Ltd. 2012

Voigtlander

HELIAR classic 75mm F1.8

お買い上げありがとうございます。
この使用説明書をよくお読みいただきご活用ください。

●各部の名称



- ① レンズフード
- ② 絞りリング
- ③ 距離リング
- ④ 距離指標
- ⑤ マウント
- ⑥ つまみ
- ⑦ 絞り指標
- ⑧ 絞り目盛
- ⑨ 距離目盛
- ⑩ 深度目盛
- ⑪ マウント標点
- ⑫ フード取り付けリング

●レンズフードの取り付け方

1. つまみ⑥を緩め、レンズフード①からフード取り付けリング⑫を引き抜きます。
2. レンズ本体にフード取り付けリング⑫をねじ込みます。
3. レンズフード①をフード取り付けリング⑫にはめ込み、つまみ⑥を締め込み固定してください。

●レンズフード収納について

本製品はフード取り付けリング⑫にレンズフード①を逆に取り付け、携帯性、収納性を向上させることができます。
(フード取り付けリング内側にはキャップ装着用のネジがありますのでキャップ装着が可能です。)
※キャップ装着用のネジにはキャップ以外のもの(フィルターなど)は装着できません。

●フィルターの取り付け方

フィルター(φ52mm)をレンズ本体にねじ込みます。
※フード取り付けリング⑫のネジ部にフィルターを取り付けると、画面周辺にケラレが発生しますので取り付けしないでください。

●アクセサリ取り付けについて

本製品はVoigtlander VM Micro Four Thirds Adapter/VM E-mount Adapterを使用してMicro Four Thirds マウント/E-mountカメラの装着が可能です。

●レンズ仕様

HELIAR classic 75mm F1.8

焦点距離:	75mm
口径比:	1:1.8
最小絞り:	F16
レンズ構成:	3群6枚
画角:	33.2°
絞り羽根枚数:	10枚
最短撮影距離:	0.9m
距離計連動範囲:	∞~0.9m
最大径:	φ57.9mm
全長:	73.8mm (付属フードなし)
フィルターサイズ:	φ52mm
重量:	427g (付属フードなし)
マウント:	VMマウント
レンズフード:	標準フード付属

Hinweise zur Objektiv-Pflege und Sicherheit

Bitte beachten Sie diese Hinweise. Sie helfen den Benutzer vor Verletzungen und das Objektiv vor Beschädigung zu schützen.

- ⚠ **WARNUNG** Sollten Sie diese Warnung ignorieren und das Objektiv falsch benutzen, können ernsthafte Verletzungen oder sogar der Tod eintreten.
- ⚠ **ACHTUNG** Sollten Sie diesen Hinweisen nicht Folge leisten, könnte das Objektiv beschädigt werden oder Sie sich verletzen.

⚠ **WARNUNG** Vermeiden Sie den Blick in die Sonne durch das Objektiv, da dies Ihr Augenlicht beschädigen kann.

⚠ **ACHTUNG** Halten Sie Objektive, Kameras und Zubehör ausser Reichweite von Kindern.

⚠ **ACHTUNG** Lagern Sie Ihr Objektiv nicht in direktem Sonnenlicht und lagern Sie es immer mit angebrachtem Objektivdeckel, um eine „Brennglaswirkung“ zu vermeiden.

Vermeiden Sie Berührungen der Objektivoberfläche. Falls diese schmutzig oder verstaubt sein sollte, benutzen Sie bitte einen Objektivreiniger oder ein entsprechendes Objektivreinigungstuch.

Tips for lens care and safety

These tips are to protect the user from injury or damaging the lens.

- ⚠ **WARNING** If the user ignores this warning sign and uses the equipment the wrong way serious injuries and even death might be the result.
- ⚠ **CAUTION** If the user ignores this caution sign it might result in injuries and damage the equipment.

⚠ **WARNING** Never look directly at the sun with a telephoto lens as this can damage your eyes.

⚠ **CAUTION** Keep the lens, camera and accessories out of reach of children.

⚠ **CAUTION** Store the lens away from direct sunlight and always store the lens with lens-cap on. Failure to do so can create a fire hazard.

Never touch the lens surface. In case it is dirty or dusty use commercial lens cleaner or appropriate lens cleaning cloth.

安全上のご注意

表示について

本書および製品への表示では、製品を安全に正しくお使いいただき、あなたや他の人々への危害や財産への損害を未然に防止するために、いろいろな表示をしています。その表示と意味とは次のようになっております。

⚠ **警告** この表示を無視して、誤った取り扱いをすると、人が死亡または重傷を負う可能性が想定される内容を示しています。

⚠ **注意** この表示を無視して、誤った取り扱いをすると、人が傷害を負う可能性が想定される内容および物的損害の発生が想定される内容を示しています。

⊘ 記号は禁止の行為であることを告げるものです。
⊘ の中に具体的な禁止内容が描かれています。

⚠ **警告** レンズ単体で太陽を直接見ないでください。
失明や視力障害の原因になります。

⚠ **注意** この製品や付属品を幼児、子供の手の届く範囲に放置しないでください。幼児子供には「安全上のご注意」や「使用上のご注意」の内容が理解できず事故の原因となります。

⚠ **注意** レンズまたはレンズをつけたカメラを直射日光の当たる場所に放置しないでください。太陽が近くの物に結露すると、火災の原因になります。レンズにキャップをつけたり直射日光を避けて保管してください。

使用上のご注意

レンズ面には直接指でふれないでください。レンズ面についた汚れは市販のレンズクリーナーをご使用ください。

鏡頭之安全及保養

以下要點為保護用者免受傷害或損壞鏡頭

⚠ **警告** 如用者不理會本警告並錯誤地使用產品，有機會引至受傷或死亡。

⚠ **注意** 如用者不理會本注意事項，有機會引至受傷或對產品損壞。

⚠ **警告** 不要直接經由遠攝鏡頭望向陽光，會對眼睛造成傷害。

⚠ **注意** 將鏡頭及配件儲存到兒童取不到的地方。

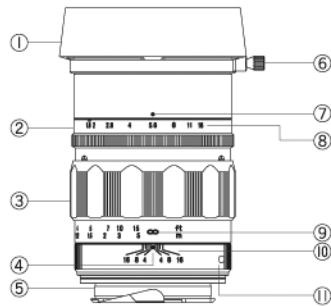
⚠ **注意** 避免於陽光直射下儲存鏡頭，更應使用鏡頭蓋，否則可能引起火警。

不要直接接觸鏡片，如塵埃，可用商用鏡頭清潔用品或合適之鏡頭布清潔。

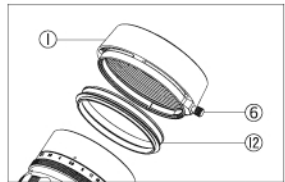
Voigtländer

HELIAR classic 75mm F1.8

●Bezeichnung der Teile



- ①Sonnenblende
- ②Blendenring
- ③Entfernungseinstellung
- ④Entfernungsanzeige
- ⑤VM-Anschluss
- ⑥Sonnenblenden-Fixierschraube
- ⑦Blendenanzeige
- ⑧Blendenskala
- ⑨Entfernungsskala
- ⑩Schärfentiefeskala
- ⑪Anschlussanzeige
- ⑫Sonnenblenden-Anschlussring



●Anbringen der Sonnenblende

Lösen Sie die Sonnenblenden-Fixierschraube (6) und ziehen Sie den Sonnenblenden-Anschlussring (12) aus der Sonnenblende (1). Schrauben Sie den Sonnenblenden-Anschlussring (12) auf das Objektiv. Setzen Sie die Sonnenblende (1) auf den Sonnenblenden-Anschlussring (12) und fixieren Sie diese mit der Sonnenblenden-Fixierschraube (6).

Die Sonnenblende (1) kann zur Lagerung und Transport umgekehrt an den Sonnenblenden-Anschlussring (12) angebracht werden. Der Objektivdeckel kann an das Gewinde* innerhalb des Sonnenblenden-Anschlussringes (12) angebracht werden.

*) Das Gewinde dient nur um den Objektivdeckel anzubringen (nicht um Filter anzubringen)

●Anbringen eines Filters

Schrauben Sie den Filter (φ52mm) auf das Objektiv.

*) Benutzen Sie nicht das Gewinde des Sonnenblenden-Anschlussringes (12) um einen Filter anzubringen, da dies zu Vignettierung führen kann.

●Anbringen auf Anschlussadapter

Das Objektiv kann an MicroFourThird Digitalkameras / E-Anschluss-Digitalkameras mittels des Voigtländer VM-MFT- / VM-E-Adapter angebracht werden.

●Technische Daten

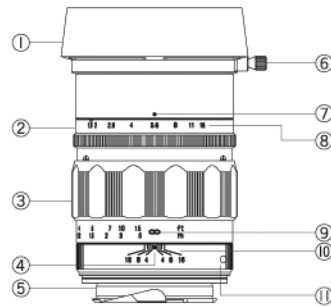
HELIAR classic 75mm F1.8

Brennweite:	75mm
Öffnungsverhältnis:	1:1,8
Kleinste Blende:	F16
Optischer Aufbau:	6 Linsen in 3 Gruppen
Bildwinkel:	33,2°
Blendenlamellen:	10
Mindestentfernung:	0,9m
Entfernungsbereich:	∞ - 0,9m
Max.Durchmesser:	φ57,9mm
Länge:	73,8mm (ohne Sonnenblende)
Filtergröße:	φ52mm
Gewicht:	427g (ohne Sonnenblende)
Anschluss:	VM-Bajonett
Zubehör:	Standard-Sonnenblende im Lieferumfang

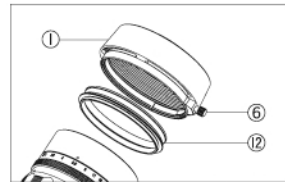
Voigtländer

HELIAR classic 75mm F1.8

●Description of Parts



- ①Lens Hood
- ②Aperture Ring
- ③Focusing Ring
- ④Distance Index
- ⑤VM mount
- ⑥Hood Fixing Screw
- ⑦Aperture Index
- ⑧Aperture Scale
- ⑨Distance Scale
- ⑩Depth of Field Scale
- ⑪Mount Index
- ⑫Hood Attachment Ring



●Attaching Hood

Unfix the Hood Fixing Screw (6) and pull the Hood Attachment Ring (12) out of Lens Hood (1). Screw the Hood Attachment Ring (12) onto Lens. Put the Lens Hood (1) onto Hood Attachment Ring (12) and fix it by tighten the Hood Fixing Screw (6).

The Lens Hood (1) can be reverse-mounted on the Hood Attachment Ring (12) for storage and portability.

The lens cap can be put on the thread inside Hood Attachment Ring (12).

*) This thread is only for attaching the lens cap (not for attaching filters).

●Attaching Filter

Screw the filter (φ52mm) onto the lens.

*) Do not use the thread on the Hood Attachment Ring (12) for attaching filters as it can cause vignetting.

●Attaching Mount Adapter

This lens can be used with Micro Four Thirds mount cameras /E-mount cameras by using Voigtländer VM Micro Four Thirds adapter/VM E-mount adapter.

●Specifications

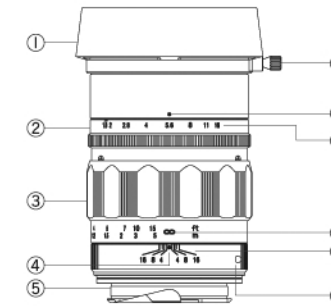
HELIAR classic 75mm F1.8

Focal Length:	75mm
Maximum Aderture:	1:1.8
Minimum Aperture:	F16
Lens Construction:	3 Groups 6 Elements
Angle of View:	33.2°
Aperture Blades:	10
Minimum Focus:	0.9m
Rangefinder Coupling:	∞ - 0.9m
Maximum Diameter:	φ57.9mm
Length:	73.8mm (without lens hood)
Filter Size:	φ52mm
Weight:	427g (without lens hood)
Mount:	VM mount
Others:	With reversible lens hood

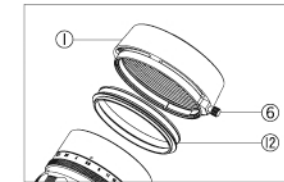
Voigtländer 福倫達

HELIAR classic 75mm F1.8

●部品詳細説明



- ①遮光罩
- ②光圈環
- ④焦距指標
- ⑤VM 卡口
- ⑥遮光罩固定螺絲
- ⑦光圈指標
- ⑧光圈比例
- ⑨焦距比例
- ⑩景深比例
- ⑪卡口指標
- ⑫遮光罩接環



●遮光罩安裝

先鬆開遮光罩固定螺絲(6)把遮光罩接環(12)從遮光罩(1)移開，然後把遮光罩接環(12)安裝到鏡頭，再把遮光罩(1)

安裝到遮光罩接環(12)，安裝妥後把遮光罩固定螺絲(6)鎖緊。遮光罩(1)可反轉裝在遮光罩接環(12)上，以便攜帶及儲放。

鏡頭蓋可安裝在遮光罩接環(12)上。

*) 遮光罩接環(12)上只可以安裝鏡頭蓋(不可以安裝濾鏡)

●濾鏡安裝

將濾鏡(φ52mm)裝上鏡頭。

*) 請勿把濾鏡裝上遮光罩接環(12)上，否則會出現黑角。

●轉接環安裝

此鏡頭適用於 Voigtländer VM-Micro Four Thirds / VM E-mount 轉接環，並可與 Micro Four Thirds / E-mount 相機一起使用。

●主要規格

HELIAR classic 75mm F1.8

焦 距	75mm
光圈比率	1:1.8
最小光圈	F16
構 造	3 組 6 片
拍攝角度	32.2°
光 圈 葉	10 片
最近對焦	0.9m
對焦範圍	∞ - 0.9m
最大口徑	φ57.9mm
鏡 長	73.8mm (不包括遮光罩)
濾鏡口徑	φ52mm
重 量	427g (不包括遮光罩)
卡 口	VM 卡口
其 它	附有遮光罩