



VM-Z Close Focus Adapter

使用説明書

福倫達轉接環與福倫達鏡頭一起用於各種類型卡口的相機。

護理和安全提示

這些提示是為了保護用戶免受傷害或損壞產品。



警告

如用者不理會本警告並錯誤地使用產品，有機會引至受傷或死亡。



注意

如用者不理會本注意事項，有機會引至受傷或對產品損壞。



注意

將安裝適配器及其配件放在兒童接觸不到的地方。



注意

請勿將產品置於高溫或低溫環境中。它可能會導致受傷並損壞產品。



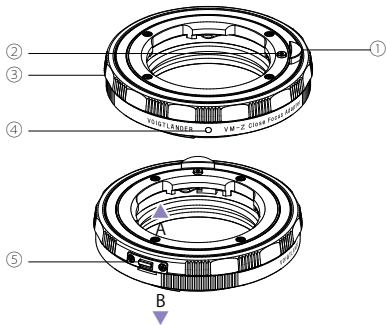
注意

不要讓轉接環支撐鏡頭和相機的整個重量。使用大而重的鏡頭時，請在操作或運輸時同時握住相機和鏡頭。

切勿觸摸安裝適配器的內部。如果弄髒或多塵，請使用氣泵或軟刷清潔。

部品詳細說明

- ① 釋放按鈕
- ② 鏡頭安裝標記
- ③ 對焦環
- ④ 相機卡口標記
- ⑤ 無限遠鎖桿



● 關於 VM-Z Close Focus 轉接環

VM-Z 近攝轉接環具有內置的 5.5 毫米螺旋面，可將鏡頭最小對焦距離進一步縮短。

* 請注意，實際的最小對焦距離取決於所使用的鏡頭。

近攝轉接環適用於 Voigtlander VM 鏡頭，Zeiss ZM 鏡頭和裝有 M / L 轉接環的 Voigtlander L 鏡頭，以安裝在 Z 相機上。

有關近攝轉接環的鏡頭對應表，請到以下網址查詢：[\(http://www.cosina.co.jp/seihin/voigtlander/english/eaccessory/index.html/\)](http://www.cosina.co.jp/seihin/voigtlander/english/eaccessory/index.html/)

這列表顯示了經已確認可以跟近攝轉接環配合及相機使用的鏡頭。

但是，當近攝轉接環跟列表的鏡頭一起使用時，圖像質量未能保證。

請注意，如果近攝轉接環跟列表以外的鏡頭一起使用，則保修無效，並且製造商不承擔任何責任。

使用此列表以外的鏡頭有可能會損壞相機，近攝轉接環，甚至鏡頭本身。此外，根據鏡頭和相機機身的組合，圖像邊緣周圍的解像度有可能較低，或者會發生偏色。



在這裡，您將找到已確認的鏡頭對應列表。

<http://www.cosina.co.jp/seihin/voigtlander/english/e-accessory/index.html>

● 將近攝轉接環安裝到相機機身

將相機機身上的鏡頭指標與近攝轉接環上的相機安裝指標④對齊，然後逆時針轉動近攝轉接環直至其鎖定。

● 將鏡頭安裝到近攝轉接環

將鏡頭上的指標與近攝轉接環上的鏡頭安裝指標②對齊，然後順時針轉動鏡頭直至其鎖定。

● 從近攝轉接環上取下鏡頭

按下近攝轉接環上的釋放按鈕①，然後逆時針轉動鏡頭。

● 從相機機身上卸下近攝轉接環

按下相機機身上的鏡頭釋放按鈕，然後順時針轉動近攝轉接環。

● 使用近攝轉接環

在鏡頭的對焦範圍內拍攝圖像。

我們建議把近攝轉接環的對焦環③設於鎖定位置。

順時針轉動對焦環③直至停止，然後沿圖中 B 方向推下無限遠鎖定桿⑤進行鎖定，從而防止其旋轉。

這樣可以防止在使用鏡頭上的距離標記進行刻度對焦時發生意外的焦點偏移。

縮短鏡頭的最近對焦距離進行近攝。

將鏡頭上的對焦位置設置為最近對焦距離，然後如圖所示沿 A 方向上推動無限遠鎖定桿⑤解鎖，然後轉動近攝轉接環的對焦環③進行對焦。

●規格

產品名稱	VM-Z Close Focus Adapter
成像圈	全幀覆蓋圖像尺寸
螺旋延展	5.5mm
最大口徑	約 ø69.0mm
重量	約 105g
其它	無限遠鎖

* 規格和資訊如有更改，恕不另行通知