



VM-Z Close Focus Adapter

BEDIENUNGSANLEITUNG

Voigtländer Objektivadapter sind dazu bestimmt um Voigtländer Objektiv an verschiedenen Kamera Bajonettsystemen verwenden zu können.

Hinweise zur Pflege und Sicherheit

Bitte beachten Sie diese Hinweise. Sie helfen dem Benutzer vor Verletzungen und das Objektiv vor Beschädigung zu schützen.



WARNUNG

Sollten Sie diese Warnung ignorieren und das Objektiv falsch benutzen, können ernsthafte Verletzungen oder sogar der Tod eintreten.



ACHTUNG

Sollten Sie diesen Hinweisen nicht Folge leisten, könnte das Objektiv beschädigt werden oder Sie sich verletzen.



ACHTUNG

Bewahren Sie den Objektivadapter und das Zubehör außerhalb der Reichweite von Kindern auf.



ACHTUNG

Setzen Sie den Objektivadapter keinen heißen oder kalten Temperaturen aus. Dies könnte zu Verletzungen führen und auch den Adapter beschädigen



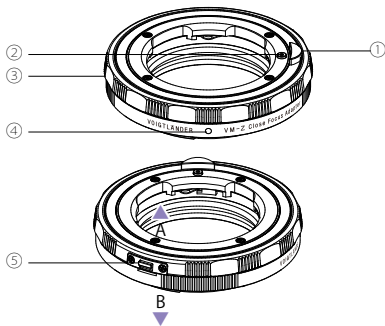
ACHTUNG

Belasten Sie den Objektivadapter nicht mit dem gesamten Gewicht des Objektivs oder der Kamera. Wenn Sie große und schwere Objektive anbringen, halten Sie bei Verwendung oder beim Transport sowohl die Kamera als auch das Objektiv.

Berühren Sie nicht die Innenseite des Objektivadapters. Bei Verschmutzung oder Staub benutzen Sie bitte einen Objektivpinsel oder Blasebalg.

Bezeichnung der Teile

- ① Entriegelungstaste
- ② Objektiv
Anschlussmarkierung
- ③ Fokussierring
- ④ Kamera
Anschlussmarkierung
- ⑤ Unendlichkeits-
Sperrschalter



● Beschreibung des VM-Z Nahfokusadapters

Der VM-Z Nahfokusadapter verfügt über ein eingebautes 5,5 mm Helikoid, mit dem das Objektiv über seine ursprüngliche Mindestfokussierung hinaus fokussiert werden kann.

* Bitte beachten Sie, dass die tatsächliche minimale Fokussierung je nach verwendetem Objektiv variiert.

Mit diesem Nahfokusadapter können Voigtländer VM-Mount Objektive, Zeiss ZM-Mount Objektive und Voigtländer L-Mount Objektive (in Verbindung mit einem M / L-Adapterring) an einer Z-Mount Kamera verwendet werden.

Eine Übersicht der verwendbaren Objektive finden Sie unter:

(<http://www.cosina.co.jp/seihin/voigtlander/english/e-accessory/index.html/>)

Hier werden alle Objektive angezeigt, von denen bestätigt wurde, dass sie mit dem Nahfokusadapter funktionieren, ohne dass Interferenzen zwischen dem Objektiv und dem Nahfokusadapter oder der Kamera auftreten.

Die Liste bietet jedoch keine Garantie für die Bildqualität bei Adaptierung des Objektivs. Bitte beachten Sie, dass die Garantie erlischt und keine Herstellerverantwortung übernommen wird, wenn mit diesem Nahfokusadapter ein anderes Objektiv als die aufgeführten Objektive verwendet wird.

Bei Verwendung eines Objektivs, das nicht in dieser Liste aufgeführt ist, kann die Kamera, der Objektivadapter oder sogar das Objektiv selbst beschädigt werden.

Abhängig von der Kombination aus Objektiv und Kameragehäuse kann es außerdem vorkommen, dass an den Bildrändern eine niedrige Auflösung oder ein unerwünschter Farbstich auftritt.



Hier finden Sie die Liste der bestätigten adaptierbaren Objektive.

<http://www.cosina.co.jp/seihin/voigtlander/english/e-accessory/index.html>

● Befestigung des Adapters am Kameragehäuse

Richten Sie die Objektivmarkierung des Kameragehäuses mit dem Kamerahalterungsindex ④ am Adapter aus und drehen Sie den Adapter gegen den Uhrzeigersinn, bis er einrastet.

● Befestigung des Objektivs am Adapter

Richten Sie die Indexmarkierung am Objektiv mit dem Objektivhalterungsindex ② am Adapter aus und drehen Sie das Objektiv im Uhrzeigersinn, bis es einrastet.

● Entfernen des Objektivs vom Adapter

Drücken Sie die Entriegelungstaste ① am Adapter und drehen Sie das Objektiv gegen den Uhrzeigersinn.

● Entfernen des Adapters vom Kameragehäuse

Drücken Sie die Objektiventriegelungstaste am Kameragehäuse und drehen Sie den Adapter im Uhrzeigersinn.

● Verwendung des Adapters

Um ein Bild innerhalb des ursprünglichen Fokusbereichs des Objektivs aufzunehmen, empfehlen wir, den Adapter mit dem Fokusring ③ in der verriegelten Position zu verwenden.

Drehen Sie den Fokusring ③ im Uhrzeigersinn bis zum Anschlag und schieben Sie dann den Verriegelungshebel ⑤ in Richtung B in der Abbildung. Dadurch wird eine unbeabsichtigte Fokusverschiebung bei Verwendung der Skalenfokussierung durch die Entfernungsmarkierungen auf dem Objektiv verhindert.

Um ein Bild aufzunehmen, das näher als die ursprüngliche minimale Brennweite des Objektivs liegt, stellen Sie die Fokusposition am Objektiv auf die minimale Brennweite ein. Fokussieren Sie dann, indem Sie den Fokusring ③ am Adapter drehen, nachdem Sie den Verriegelungshebel ⑤ gelöst haben, indem Sie ihn wie in der Abbildung in Richtung A schieben.

● Technische Daten

Produkt Bezeichnung	VM-Z Close Focus Adapter
Abgedeckte Bildgröße	Vollformat
Helikoid-Verlängerung	5,5mm
Maximaler Durchmesser	ca. Ø69,0mm
Gewicht	ca. Ø105g
Sonstiges	Infinity Lock System

* Technische Daten und Informationen ohne Gewähr. Diese können sich ohne vorherige Ankündigung ändern.