



VM-X Close Focus Adapter II

使用説明書

福倫達轉接環設計給福倫達鏡頭用於各種不同卡口的照相機。

護理和安全提示

這些提示是為了保護用戶免受傷害或損壞產品。



警告

如用者不理會本警告並錯誤地使用產品，有機會引至受傷或死亡。



注意

如用者不理會本注意事項，有機會引至受傷或對產品損壞。



注意

將安裝適配器及其配件放在兒童接觸不到的地方。



注意

請勿將產品置於高溫或低溫環境中。它可能會導致受傷並損壞產品。



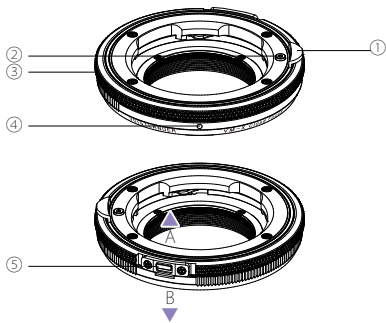
注意

不要讓轉接環支撐鏡頭和相機的整個重量。使用大而重的鏡頭時，請在操作或運輸時同時握住相機和鏡頭。

切勿觸摸安裝適配器的內部。如果弄髒或多塵，請使用氣泵或軟刷清潔。

部品詳細說明

- ① 釋放按鈕
- ② 鏡頭安裝標記
- ③ 對焦環
- ④ 相機卡口標記
- ⑤ 無限遠鎖桿



● 有關 VM-X 近攝轉接環

VM-X 近攝轉接環 II 可縮短鏡頭最近對焦距離，4.5mm 的螺旋延展，使影像可以在原有的影像後對焦，以達致近攝效果。

* 請注意，實際最小對焦距離會因所使用的鏡頭而異。

轉接環只適用於 Voigtlander VM 卡口鏡頭、Zeiss ZM 卡口鏡頭、使用 M/L 轉接環的 Voigtlander L 螺絲卡口鏡頭及 X- 卡口相機。

請參考鏡頭列表 (<https://www.cosina.co.jp/voigtlander/en/accessories>)，列表顯示的鏡頭，確認與近攝轉接環或相機之間不會發生干擾，但不保證圖像質量。

如使用鏡頭列表以外的鏡頭而引致近攝轉接環損壞或不能正常操作，或一切不妥當使用及使用非指定設計之相機及鏡頭，保用概不適用。使用不在此列表中的鏡頭可能會損壞相機，鏡頭轉接環或鏡頭本身。



更多資料，請到以下網頁查詢

<https://www.cosina.co.jp/voigtlander/en/accessories/>

● 將轉接環安裝至相機

把轉接環上的相機卡口標記 ④ 及相機上的鏡頭安裝標記對齊，然後順時鐘旋轉把轉接環鎖上。

● 將鏡頭安裝至轉接環

把轉接環上的鏡頭安裝標記 ② 及鏡頭上的安裝標記對齊，然後順時鐘旋轉把鏡頭鎖上。

● 在轉接環上取下鏡頭

按下釋放按鈕 ①，然後逆時鐘旋轉把鏡頭取下

● 在相機上取下轉接環

按下相機上鏡頭釋放按鈕 然後順時鐘旋轉把轉接環取下

● 近攝轉接環使用

一般拍攝

把近攝轉接環上的對焦環 ③ 調至平面位置，再把無限遠鎖桿 ⑤ 調至箭咀 B 位置把對焦環 ③ 鎖上，然後對焦。

近距離拍攝

把鏡頭調至最近對焦距離，再把無限遠鎖桿 ⑤ 調至箭咀 A 位置然後轉動近攝轉接環上的對焦環 ③ 對焦。

●規格

產品名稱	VM-X Close Focus Adapter II
成像圈	APS-C
螺旋延展	4.5mm
最大口徑	約 ø62.7mm
重量	約 74g
其它	無限遠對焦鎖

* 規格和資訊如有更改，恕不另行通知