



VM-E Close Focus Adapter II

BEDIENUNGSANLEITUNG

Voigtländer Objektivadapter sind dazu bestimmt um Voigtländer Objektiv an verschiedenen Kamera Bajonettsystemen verwenden zu können.

Hinweise zur Pflege und Sicherheit

Bitte beachten Sie diese Hinweise. Sie helfen dem Benutzer vor Verletzungen und das Objektiv vor Beschädigung zu schützen.



WARNUNG

Sollten Sie diese Warnung ignorieren und das Objektiv falsch benutzen, können ernsthafte Verletzungen oder sogar der Tod eintreten.



ACHTUNG

Sollten Sie diesen Hinweisen nicht Folge leisten, könnte das Objektiv beschädigt werden oder Sie sich verletzen.



ACHTUNG

Bewahren Sie den Objektivadapter und das Zubehör außerhalb der Reichweite von Kindern auf.



ACHTUNG

Setzen Sie den Objektivadapter keinen heißen oder kalten Temperaturen aus. Dies könnte zu Verletzungen führen und auch den Adapter beschädigen



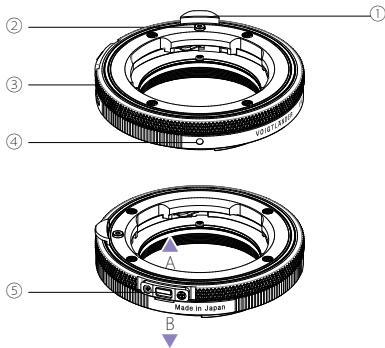
ACHTUNG

Belasten Sie den Objektivadapter nicht mit dem gesamten Gewicht des Objektivs oder der Kamera. Wenn Sie große und schwere Objektive anbringen, halten Sie bei Verwendung oder beim Transport sowohl die Kamera als auch das Objektiv.

Berühren Sie nicht die Innenseite des Objektivadapters. Bei Verschmutzung oder Staub benutzen Sie bitte einen Objektivpinsel oder Blasebalg.

Bezeichnung der Teile

- ① Entriegelungstaste
- ② Objektiv Anschlussmarkierung
- ③ Fokussiering
- ④ Kamera Anschlussmarkierung
- ⑤ Unendlichkeits-Sperrschalter



● Über den VM-E Nahfokusadapter II

Der VM-E Nahfokusadapter II verfügt über einen eingebauten 4.3 mm Helikoid, mit dem die ursprüngliche Mindestfokussentfernung verringert werden kann.

* Bitte beachten Sie, dass die tatsächliche minimale Fokussentfernung je nach verwendetem Objektiv variiert.

Mit diesem Nahfokusadapter können Voigtländer VM-Objektive, Zeiss ZM-Objektive und Voigtländer Schraubgewinde-Objektive, die mit einem ML-Adapterring ausgestattet sind, an einer E-Mount-Kamera verwendet werden. In der Liste der überprüften Objektive (<https://www.cosina.co.jp/voigtlander/en/accessories>) sind diejenigen aufgeführt, die mit dem Nahfokusadapter kompatibel sind, ohne dass es zu Interferenzen zwischen Objektiv und Nahfokusadapter oder Kamera kommt. Die Liste bildet jedoch keine Grundlage zu Aussagen über die Bildqualität.

Bitte beachten Sie, dass die Garantie erlischt und keine Herstellerverantwortung übernommen wird, wenn ein anderes Objektiv als die aufgelisteten Objektive mit diesem Nahfokusadapter verwendet wird. Wenn Sie ein Objektiv verwenden, das sich nicht in dieser Liste befindet, können die Kamera, der Objektivadapter oder das Objektiv selbst beschädigt werden. Außerdem kann es je nach Kombination von Objektiv und Kameragehäuse zu einer geringeren Auflösung an den Bildrändern oder zu einem unerwünschten Farbstich kommen.



Der Liste der überprüften Objektive

<https://www.cosina.co.jp/voigtlander/en/accessories>

● Anbringen des Adapters am Kameragehäuse

Richten Sie den Objektivindex am Kameragehäuse auf die Kamera Anschlussmarkierung ④ des Adapters aus und drehen Sie im Uhrzeigersinn, bis der Adapter einrastet.

● Anbringen des Objektivs am Adapter

Richten Sie die Indexmarkierung am Objektiv an der Objektiv Anschlussmarkierung ② des Adapters aus und drehen Sie im Uhrzeigersinn, bis das Objektiv einrastet.

● Entfernen des Objektivs vom Adapter

Drücken Sie die Entriegelungstaste ① am Adapter und drehen Sie das Objektiv gegen den Uhrzeigersinn.

● Entfernen des Adapters vom Kameragehäuse

Drücken Sie die Objektiventriegelungstaste am Kameragehäuse und drehen Sie den Adapter gegen den Uhrzeigersinn.

● Verwendung des Adapters

Aufnehmen von Bildern im Fokusbereich des angeschlossenen Objektivs
Wir empfehlen den Fokussiererring ③ bei Verwendung zu verriegeln. Drehen Sie hierzu den Fokussiererring ③ bis zum Anschlag im Uhrzeigersinn und schieben Sie dann den Unendlichkeits-Sperrschalter ⑤ in Richtung B in der Abbildung, um den Fokussiererring ③ zu fixieren. Dies verhindert eine unbeabsichtigte Fokusverstellung.

Aufnehmen von Bildern unterhalb der Nahgrenze des Objektivs
Stellen Sie zuerst die Fokusposition am Objektiv auf die minimale Fokusbildweite ein. Lösen Sie dann den Unendlichkeits-Sperrschalter ⑤ am Adapter, indem Sie ihn wie in der Abbildung in Richtung A schieben. Die Scharfstellung erfolgt nun über den Fokussiererring ③ am Adapter.

● Technische Daten

Produkt Bezeichnung	VM-E Close Focus Adapter II
Bildkreis	Full Frame
Auszugs-Verlängerung	4,3mm
Maximaler Durchmesser	ca. Ø61,9mm
Gewicht	ca. Ø74g
Weiteres	Unendlichkeits-Verschluss-System

* Technische Daten und Informationen ohne Gewähr. Diese können sich ohne vorherige Ankündigung ändern.