



COLOR-SKOPAR 35mm F3.5 Aspherical VM

使用説明書

福倫達 VM 卡口鏡頭，覆蓋全片幅感應器。手動操控設計，需要人手調較焦距和設定光圈。VM 卡口鏡頭設計予 M 卡口菲林及數位連動相機使用，使用合適的轉接環，可於無反相機上使用。

Voigtländer VM- 卡口鏡頭功能

- VM- 卡口
- 覆蓋全片幅感應器
- 柔順準確對焦，增加對焦準確性
- 全金屬打造延長鏡頭壽命

鏡頭之安全及保養

以下要點為保護用者免受傷害或損壞鏡頭



警告

如用者不理會本警告並錯誤地使用產品，有機會引至受傷或死亡。



注意

如用者不理會本注意事項，有機會引至受傷或對產品損壞。



警告

不要直接經由遠攝鏡頭望向陽光，會對眼睛做成傷害。



注意

將鏡頭及配件儲存到兒童取不到的地方。



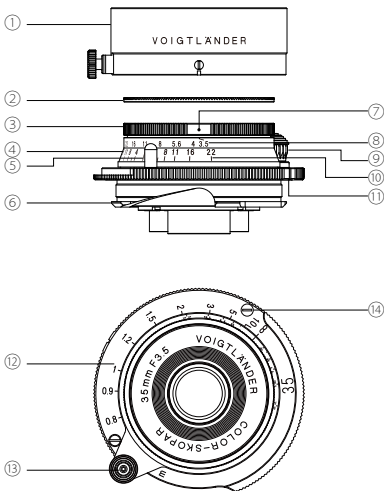
注意

避免於陽光直射下儲存鏡頭，更應使用鏡頭蓋，否則可能引起火警。

不要直接接觸鏡片，如塵埃，可用商用鏡頭清潔用品或合適之鏡頭布清潔。

部品詳細說明

- ① 遮光罩
- ② 濾鏡
- ③ 光圈環
- ④ 對焦環
- ⑤ 焦距指標
- ⑥ 卡口
- ⑦ 光圈指標
- ⑧ 光圈比例
- ⑨ 對焦桿
- ⑩ 景深比例
- ⑪ 卡口指標
- ⑫ 焦距比例
- ⑬ 對焦鎖按鈕
- ⑭ 對焦停止桿



●安裝 / 移除鏡頭

請參閱您相機的使用說明書，了解如何安裝 / 拆卸鏡頭。安裝和拆卸時，請使用對焦桿 ⑨ 固定在無限位置和對焦停止杆⑭去旋轉鏡頭。緊握和旋轉其他部件可能會導致功能故障。

●遮光罩安裝

將鏡頭光圈指標⑦與鏡頭遮光罩上的線對齊，將其放置在光圈環上，並旋緊遮光罩上的旋鈕以固定遮光罩位置。

光圈可以通過旋轉遮光罩來操作。

●關於對焦

焦點鎖是設定在無窮遠 (∞) 位置。按對焦鎖按鈕⑬去解除對焦鎖定，然後使用對焦桿 ⑨ 對焦。

●測距器耦合

鏡頭的耦合對焦範圍為 $\infty \sim 0.7\text{m}$ 。但是，測距器耦合範圍將因應各款相機而有所不同使用。

●安裝隨附的保護鏡

把濾鏡 (34mm) 安裝上鏡頭。請注意，如果安裝了非隨產品附帶的濾鏡，則無法使用隨產品附帶的遮光罩。

●注意事項：黑色塗裝型號

黑色型號的卡口與 6-bit 系統並不兼容。此鏡頭將無法識別與配備此功能的相機一起使用。請將鏡頭檢測設置為關閉。如果快門無法釋放且無法啟動即時取景，請關閉相機的防塵模式。

●轉接環安裝

這鏡頭可跟以下配件一起使用。

VM-E Mount Adapter I / II

VM-E Close Focus Adapter I / II

VM-X Close Focus Adapter I / II

VM-Z Close Focus Adapter

●規格

產品名稱	COLOR-SKOPAR 35mm F3.5 Aspherical
焦距	35mm
最大光圈	F3.5
最小光圈	F22
構造	4 組 6 片
拍攝角度	61.6 °
光圈葉片	10 片
連動測距儀	∞ ~ 0.7m
最近對焦	0.7m
濾鏡口徑	ø34mm
最大口徑	約 ø52.0mm
鏡長	約 14.0mm
重量	約 99g
卡口	VM- 卡口
隨鏡頭配件	前蓋，鏡頭遮光罩，遮光罩蓋，後蓋，保護鏡

* 規格和資訊如有更改，恕不另行通知