



COLOR-SKOPAR 35mm F3,5 Aspherical VM

BEDIENUNGSANLEITUNG

Voigtländer VM-Anschluss Objektive sind für Vollformat gerechnet und sind manuell einstellbare Objektive. Der Bediener stellt Entfernung und Blende selbst ein. Sie wurden für beide Modelle, Messsucherkameras und Digitalkameras mit M-Objektivanschluss, gebaut. Die Objektive können ebenso an spiegellosen Kameras mit entsprechendem Adapter verwendet werden.

Merkmale der Voigtländer VM-Anschluss Objektive

- VM-Anschluss
- Vollformat
- Sanfter Fokussiering für präzise Entfernungseinstellung
- Kompletter Metallaufbau

Hinweise zur Objektiv-Pflege und Sicherheit

Bitte beachten Sie diese Hinweise. Sie helfen dem Benutzer vor Verletzungen und das Objektiv vor Beschädigung zu schützen.



WARNUNG

Sollten Sie diese Warnung ignorieren und das Objektiv falsch benutzen, können ernsthafte Verletzungen oder sogar der Tod eintreten.



ACHTUNG

Sollten Sie diesen Hinweisen nicht Folge leisten, könnte das Objektiv beschädigt werden oder Sie sich verletzen.



WARNUNG

Vermeiden Sie den Blick in die Sonne durch das Objektiv, da dies Ihr Augenlicht beschädigen kann.



ACHTUNG

Halten Sie Objektive, Kameras und Zubehör außerhalb der Reichweite von Kindern.



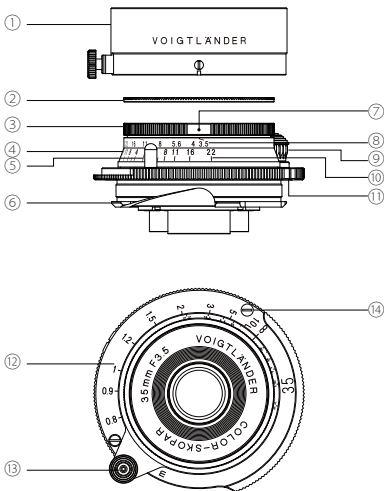
ACHTUNG

Lagern Sie Ihr Objektiv nicht in direktem Sonnenlicht und lagern Sie es immer mit angebrachtem Objektivdeckel, um eine „Brennglaswirkung“ zu vermeiden.

Vermeiden Sie Berührungen der Objektivoberfläche. Falls diese schmutzig oder verstaubt sein sollte, benutzen Sie bitte einen Objektivreiniger oder ein entsprechendes Objektivreinigungstuch.

Bezeichnung der Teile

- ① Sonnenblende
- ② Schutzfilter
- ③ Blendenring
- ④ Fokussierring
- ⑤ Entfernungsanzeige
- ⑥ Anschluss
- ⑦ Blendenanzeige
- ⑧ Blendenskala
- ⑨ Fokushebel
- ⑩ Schärfenbereichsskala
- ⑪ Anschlussanzeige
- ⑫ Entfernungsskala
- ⑬ Fokus-Sperrknopf
- ⑭ Fokusanschlag



● Anbringen / Wechsel des Objektivs

Bitte beziehen Sie sich auf die Bedienungsanleitung Ihrer Kamera, wie das Objektiv angebracht und entfernt wird.

Beim Anbringen und Abnehmen fixieren Sie den Fokushebel ⑨ in der Unendlich-Position und halten den Fokusanschlag ⑭, um das Objektiv zu drehen. Das Festhalten und Drehen von anderen Teilen kann zu Funktionsstörungen führen.

● Anbringen der Sonnenblende

Richten Sie den Blendenindex ⑦ des Objektivs an der Linie auf der Gegenlichtblende aus, platzieren Sie diese über dem Blendenring und ziehen Sie den Knopf an der Gegenlichtblende fest, um diese zu fixieren. Die Blende kann durch Drehen der Gegenlichtblende eingestellt werden.

● Fokussiereinstellung

Der Fokus wird bei der Unendlich-Position (∞) fixiert. Drücken Sie den Fokus-Sperrknopf ⑬ nach unten um die Arretierung zu lösen, und verwenden Sie dann den Fokushebel ⑨ zum Scharfstellen.

● Entfernungsmesserkopplung

Die gekoppelte Entfernungseinstellung dieses Objektivs liegt bei $\infty \sim 0,7$ m. Der Entfernungsmesserkopplungsbereich hängt vom Entfernungsmesser-Mechanismus der jeweilig genutzten Kamera ab.

● Anbringen des mitgelieferten Schutzfilters

Schrauben Sie den Filter (\varnothing 34 mm) im Uhrzeigersinn auf das Objektivgewinde. Beachten Sie, dass die Gegenlichtblende nicht verwendet werden kann, wenn andere als der mitgelieferte Filter eingesetzt werden.

● Hinweis zu schwarz lackierten Modellen

Die schwarz lackierten Fassungen sind nicht mit einem 6-Bit-Code-System kompatibel. Das Objektiv wird nicht erkannt, wenn es mit Kameras verwendet wird, die mit diesem System ausgestattet sind. Bitte stellen Sie die Objektiverkennung auf OFF. Wenn der Auslöser nicht betätigt werden kann und keine Live-Ansicht möglich ist, deaktivieren Sie den Staubschutzmodus der Kamera.

● Verwendung eines Anschlussadapters

Dieses Objektiv kann mit dem unten genannten Voigtlander-Zubehör verwendet werden.

VM-E Mount Adapter II

VM-Z Nahfokusadapter II

VM-X Nahfokusadapter II

VM-Z Nahfokusadapter

● Technische Daten

Produkt Bezeichnung	COLOR-SKOPAR 35mm F3.5 Aspherical
Brennweite	35 mm
Öffnungsverhältnis	F3,5
Kleinste Blende	F22
Optischer Aufbau	6 Linsen in 4 Gruppen
Bildwinkel	61,6°
Blendenlamellen	10
Entfernungsmessungskopplung	∞ ~ 0,7 m
Mindestentfernung	0,7 m
Filtergrösse	Ø 34 mm
Maximaler Durchmesser	ca. Ø 52,0 mm
Länge	ca. 14,0 mm
Gewicht	ca. 99 g
Anschluss	VM (M-Bajonett)
Zubehör	Standard-Sonnenblende, Front- und Rückdeckel im Lieferumfang, Schutzfilter

* Technische Daten und Informationen ohne Gewähr. Diese können sich ohne vorherige Ankündigung ändern.